



RONDELL 40K

Uppdaterad:
2022-03-19

Anpassad för karuselldörrar



Rondell 40K Valet för karuselldörrar



Rondellen är vårt koncept för användning av luftridå i karuselldörrar. Vi säger att det är ett koncept eftersom vi vet att lösningarna nästan alltid måste anpassas till särskilda förhållanden på varje enskild plats. Karuselldörrar behöver kompletteras med ett effektivt klimatskydd. Att mata in värme i karusellen är inte tillräckligt. Det gäller att också mota bort kallraset som dörrarna skovlar in. Därför kommer Rondellen med både el eller vattenburen värme. Framför allt har vi utrustat den här luftridån med det knivstrålemunstycke som har utvecklats av Masterveil och som ger högre verkningsgrader än traditionella luftridåer.

MASTERVEIL

Postadress:
Järnvägsgatan 11
464 62 Brålanda
Sweden

+46 (0)248 - 79 82 80
info@masterveil.se
www.masterveil.se

Reservation för
tryckfel och
tekniska ändringar



RONDELL 40K

Uppdaterad:
2022-03-19



- *Ovanliggande ridårumma*
- *Specialdesignad för karuselldörrar*
- *Kan kompletteras med en extra ridårumma till sidodörren*
- *Kraftfullt skydd mot kallras*
- *Fristående aggregat ger högre prestanda*
- *Knivstråleteknik ger effektiv luftstrålestyrning*
- *Värmebatteri ingår som standard*



MASTERVEIL

Postadress:
Järnvägsgatan 11
464 62 Brålanda
Sweden

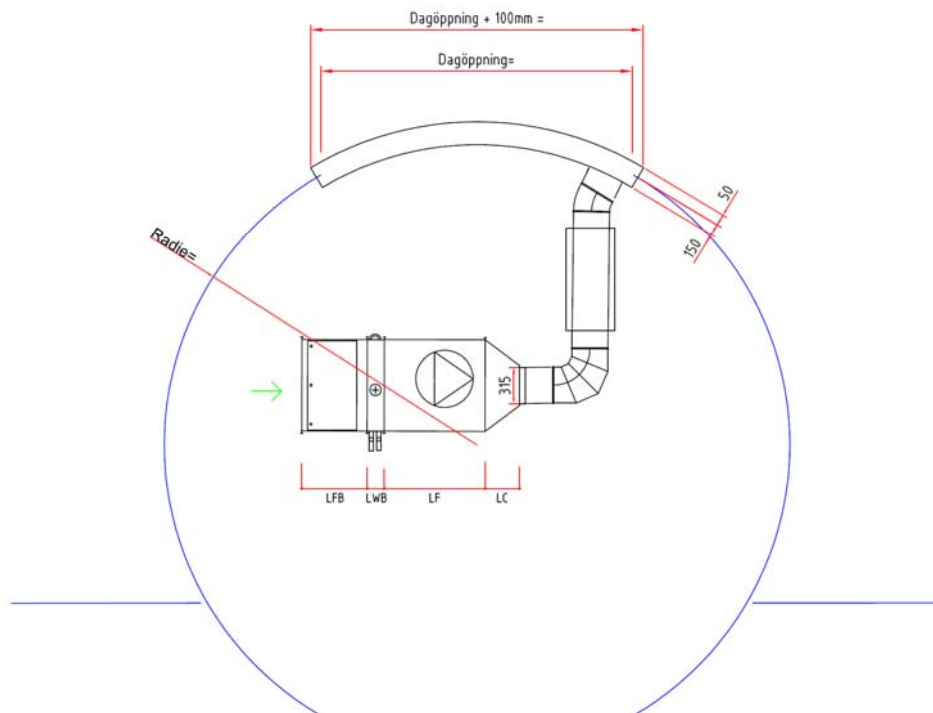
+46 (0)248 - 79 82 80
info@masterveil.se
www.masterveil.se

Reservation för
tryckfel och
tekniska ändringar



RONDELL 40K

Uppdaterad:
2022-03-19



Rondell 40K-2,3

Tekniska data

Egenskap	Fläkt					
	Spänning	Märkström	Märkeffekt	Skyddsklass	Luftflöde	Tryck
Modell	V	A	KW	IP	m ³ /h (max AP)	PA (Max)
AS 40K-2,3	3X400	3,5	2,3	54	5 000	1 270

* = Valfri RAL-kulör eller rostfritt kan väljas.

Värmedata

Egenskap	Luftflöde	Lufttemp	Vatten											
			45/30°C				55/30°C				60/40°C			
Modell	m ³ /h	°C in	kW	l/s	kPa	°C ut	kW	l/s	kPa	°C ut	kW	l/s	kPa	°C ut
AS 40K-2,3	5 000	15	26	0,42	7,1	30	30	0,29	3,5	32	42	0,52	9,7	40

Värmedata ovan är ett exempel vid annat önskemål kontakta oss. Anslutningsnummer DN25 beroende på effektbehov.

Mått & Vikt

Egenskap	Mått i mm / vikt kg.					
	Övergång	Fläkt	Batteri	Filterbox	Höjd	Bredd
Modell	LC	LF	WB	LFB	HF	WF
AS 40K-2,3	LC	LF	WB	LFB	HF	WF
Längd: mm	305	880	150	570	540	840
Vikt: Kg	7	60	22	18		

Ridåtrummans längd.

Ovanliggande, dörrbredden +100mm, anslutning \varnothing 315.

MASTERVEIL

Postadress:
Järnvägsgatan 11
464 62 Brålanda
Sweden

+46 (0)248 - 79 82 80
info@masterveil.se
www.masterveil.se

Reservation för
tryckfel och
tekniska ändringar