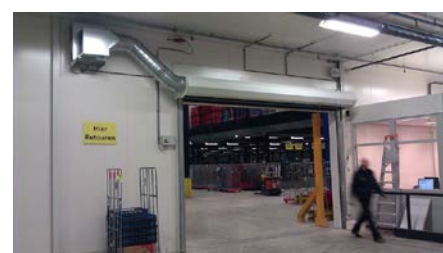




- *Kraftfullt luftridåsystem till lager, dockningar, kyl/frysrum.*
- *Fristående fläktaggregat med många valmöjligheter*
- *Luftridå med aggregat innebär högre prestanda*
- *Gedigen konstruktion samt bra utseende*
- *Stående eller ovanförliggande*
- *Specialmunstycke med knivstråleteknik*



MASTERVEIL

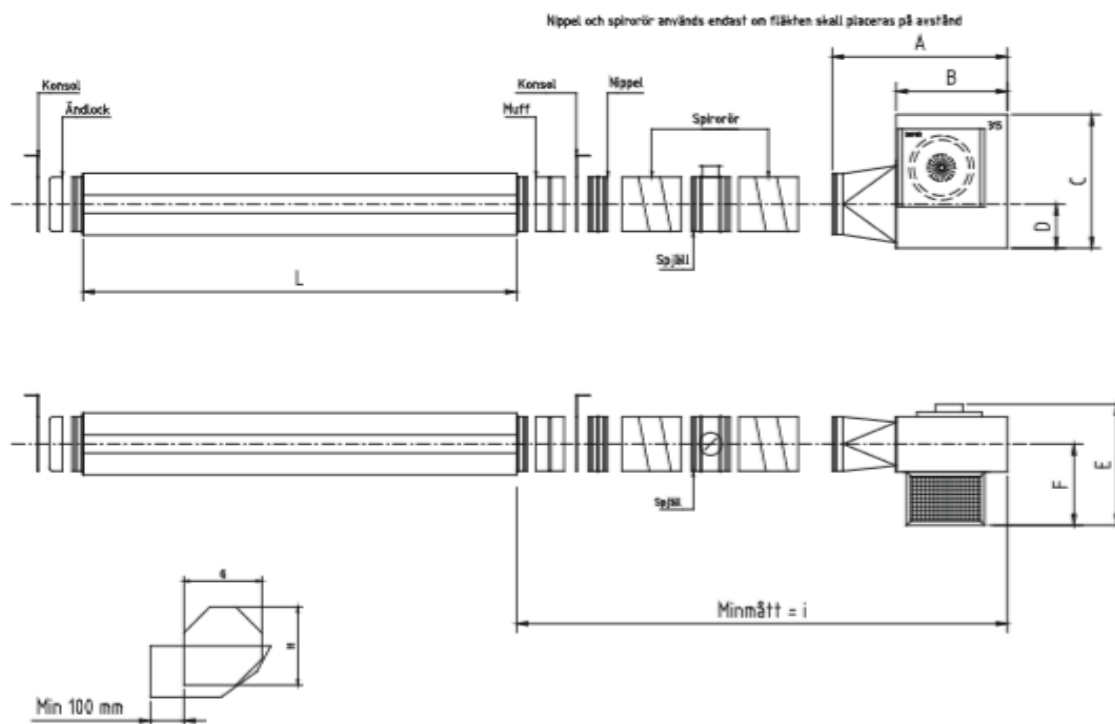
Postadress:
Järnvägsgatan 11
464 62 Brålanda
Sweden

+46 (0)248 - 79 82 80
info@masterveil.se
www.masterveil.se

Reservation för
tryckfel och
tekniska ändringar

MVP-S 315 - 450

Uppdaterad:
2018-04-19



Modell	A	B	C	D	E	F	G	H	I
315	825	515	615	225	560	400	285	285	880
355	875	575	690	255	620	420	360	365	1200
400	1000	645	770	280	725	450	360	365	1300
450	1065	720	850	300	800	480	460	460	1400

Tekniska data

Egenskap	Modell	MVP-S 315	MVP-S 355	MVP-S 400	MVP-S 450
Längd luftrida (mm)		Objektanpassad	Objektanpassad	Objektanpassad	Objektanpassad
Spänning (V)		3 X 400	3 X 400	3 X 400	3 X 400
Märkström (A)		3,9	7,95	8,9	9,2
Märkeffekt (kW)		2,2	4,4	5,5	5,4
Skyddsklass (IP)		54	20	54	54
Luftflöde (max AP: m ³ /h)		3 000	4 000	5 000	6 000
Max tryck (Pa)		600	800	920	1 200
Vikt fläkt (kg)		33	38	58	63
Kulör luftrida (standard)		RAL 9002	RAL 9002	RAL 9002	RAL 9002

* = Valfri RAL-kulör eller rostfritt kan väljas.

MASTERVEIL

Postadress:
Järnvägsgatan 11
464 62 Brålanda
Sweden

+46 (0)248 - 79 82 80
info@masterveil.se
www.masterveil.se

Reservation för
tryckfel och
tekniska ändringar