



- *Kompakt modell med inbyggda fläktar och vattenbatteri*
- *Kraftfull luftridå utrustade med radialfläktar*
- *Mycket hög lufthastighet ger bra skydd mot kallras*
- *All service sker underifrån*
- *Munstycke med ställbar luftriktning*
- *Objektanpassad längd från 1 till 3m*

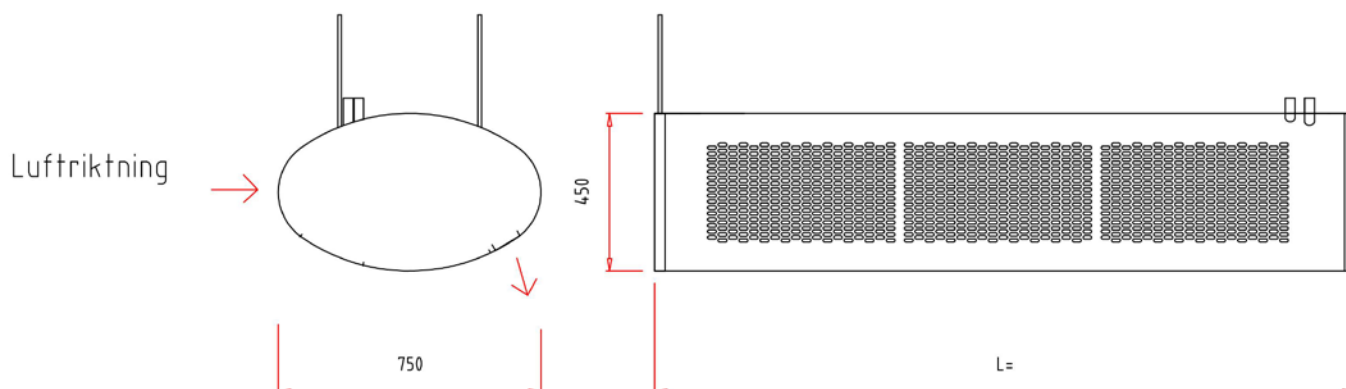


MASTERVEIL

Postadress:
Järnvägsgatan 11
464 62 Brälånda
Sweden

+46 (0)248 - 79 82 80
info@masterveil.se
www.masterveil.se

Reservation för
tryckfel och
tekniska åndringar



Tekniska data

Egenskap	Modell	ELLIPSEN-200V	ELLIPSEN-250V
Längd		2 000	2 500
Spänning (V)		1~230	1~230
Märkström (A)		5,1	6,8
Märkeffekt (W)		525	700
Skyddsklass (IP)		20	20
Luftflöde (max m ³ /h)		4 500	6 000
Vikt (kg)		ca 100	Ca 115
Kulör * (standard)		RAL 9002	RAL 9002

* = Valfri RAL-kulör eller rostfritt kan väljas.

Värmedata

Egenskap	Luftflöde	Lufttemp.	Vatten												
			55/30°C				60/40°C				70/50°C				
			m ³ /h	°C in	kW	l/s	kPa	°C ut	kW	l/s	kPa	°C ut	kW	l/s	kPa
Modell															
ELLIPSEN-200V	4 500	15	26	0,25	9,0	32	28	0,33	6,0	33	30	0,36	2,8	35	
ELLIPSEN-250V	6 000	15	35	0,33	8,0	32	36	0,43	5,0	33	42	0,5	6	36	

Kontakta oss för datakörning vid annat önskemål. ELLIPSEN tillverkas i önskad längd från 1 till 3m.
Anslutningsnummer DN25.