

Installationsguide Masterveils luftridåsystem

Användningsområde

Masterveils luftridåer används för att skapa en effektiv separation av två temperaturzoner, till exempel mellan ute och inne eller mellan ett kylt utrymme och ett uppvärmt utrymme. Luftridåer från Masterveil är särskilt användbara i miljöer med hög genomströmning av människor eller varor eftersom de skapar en effektiv skyddsbarriär utan att fysiskt blockera dörren, vilket säkerställer enkel och säker passage.

Funktion

Masterveils Airstop-luftridåer fungerar genom att skapa en kraftfull, kontrollerad luftstråle som blåser vertikalt eller horisontellt vid öppningen av en dörr eller passage. Denna luftstråle fungerar som en osynlig barriär mellan två temperaturzoner, vilket hjälper till att minimera oönskade luftväxlingar, temperaturförluster och inträngande drag, damm eller insekter. Masterveil anpassar alla luftridåer för att kunna klara av förhållandena på just den plats där luftridån ska installeras.

Placering och montering

Placera luftridån i en stabil miljö utan undertryck för optimal drift.

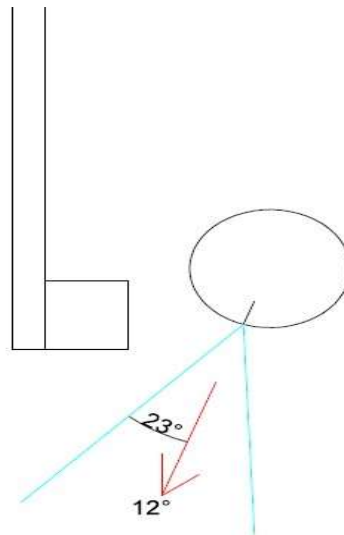
Se till att luftridån har fritt luftintag och att luftstrålen inte hindras av vägg, dörrautomatik, skenor etc.

Undvik störande luftflöden från andra maskiner, t.ex. kylaggregat.

Montera luftridån så nära dörröppningen som möjligt i höjd eller i sidled. För horisontell installation bör luftstrålen nå golvet med minimal återcirkulation för bästa skydd.

Vid vertikal installation är det att föredra att ha en luftridå på vardera sida om öppningen och att luftstrålarna möts i mitten av öppningen med så låg lufthastighet som möjligt.

Om möjligt, se till att utblåsvinkeln kan justeras för att hantera drag, vind och temperaturvariationer mellan temperaturzoner.

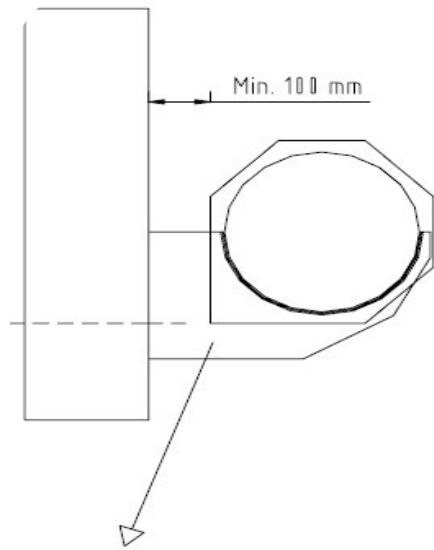


I utsatta och kritiska applikationer, skydda området mellan väggen och luftridån för att förhindra värme- eller kyläckage.

Rekommenderad överlappning är minst 10 cm på varje sida av dörröppningen för att säkerställa fullständig täckning.

Placera luftridåns utblås så nära dörröppningen som möjligt för optimal drift.

Håll ett avstånd på minst 10 cm mellan luftridån och väggen och se till att luftstrålen inte är blockerad eller hindras.



Montera fläkten antingen horisontellt eller vertikalt på en väderskyddad plats.

Kontrollera att fläkten är skyddad mot vibrationer och stötar.

Försiktighetsåtgärder

Endast certifierade tekniker bör utföra installationen för att säkerställa att luftridån installeras på ett säkert och funktionellt optimalt sätt.

Anslut den termiska kontakten till det elektriska systemet. Om motorns temperatur blir för hög stängs strömmen av för att skydda enheten. Vid överhettning, koppla bort den elektriska anslutningen, vänta tills motorn har svalnat och återställ sedan anslutningen.

Alla metalldelar måste vara jordade för att undvika elektriska faror.

Applicera säkerhetsdekaler på systemet (t.ex. på Powerstream-modellen) enligt instruktionerna. För installationer som är kopplade till aktiv avfuktning i frysrum, se till att larm och skydd finns på plats för kontinuerlig drift och årlig service.

Vattenbatteriet består av kopparrör med

aluminiumflänsar och är avsett att användas i ett slutet system. Batteriet får inte anslutas till färskvatten eller syrehaltigt vatten.

Vid anslutning till glykolflöde, tillhandahåll rätt komponenter för noggrann kontroll och övervakning av in- och utgångsvärden.

Drift och underhåll

Se till att inloppsgallret/filterluckan är tillgänglig för regelbunden rengöring, filterbyte och underhåll. Skydda enheten från damm, slipdamm och aggressiva ämnen.

Luftintagsgaller- och luftutblås, fläkthjul ska dammsugas med en mjuk borste eller torkas av med en torr trasa.

Annat att tänka på

Luft i rörelse kan kännas kall även vid temperaturer över 24 °C, så tänk på avståndet mellan luftströmmen och människor i närheten för bästa komfort.

För att minimera energiförlusterna, håll dörröppningarna så små som möjligt och undvik att hålla dörrarna öppna längre än nödvändigt. Använd om möjligt ett vindfång/förkonditionerat rum.

Viktigt att komma ihåg

Luftridåer kan förbättra komforten och minska värmeförlusten. Överväg eventuell kombination med andra tekniker och/eller utrustning (som avfuktare, etc...). Ytterligare komponenter kan kombineras direkt för att optimera prestandan.

Vi fransäger oss ansvar för eventuella fel eller felaktigheter i informationen. Produkter och instruktioner kan ändras utan föregående meddelande för att uppfylla nya standarder eller specifika användningskrav.