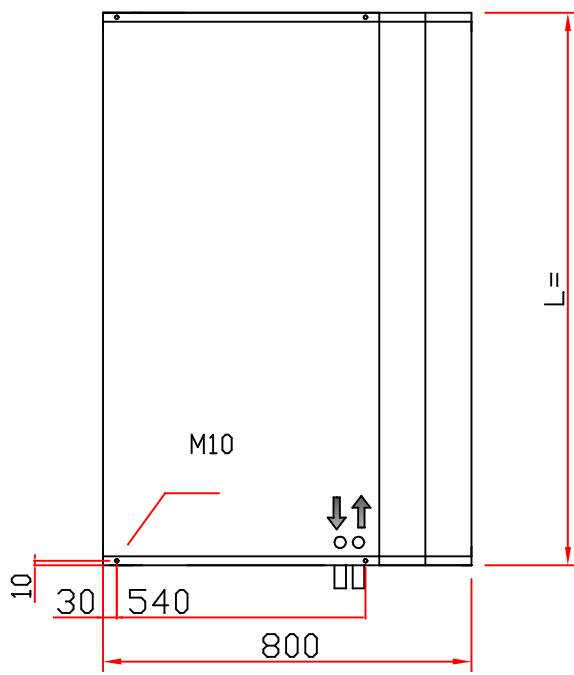
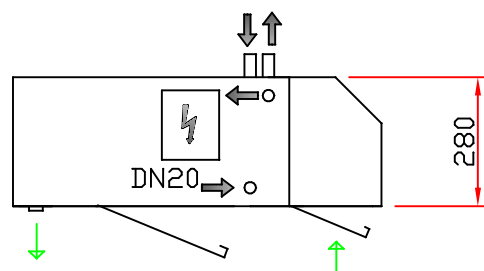
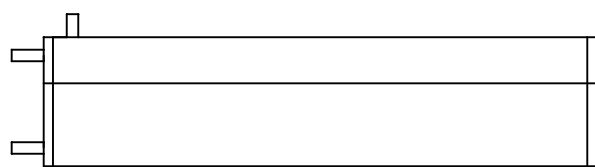


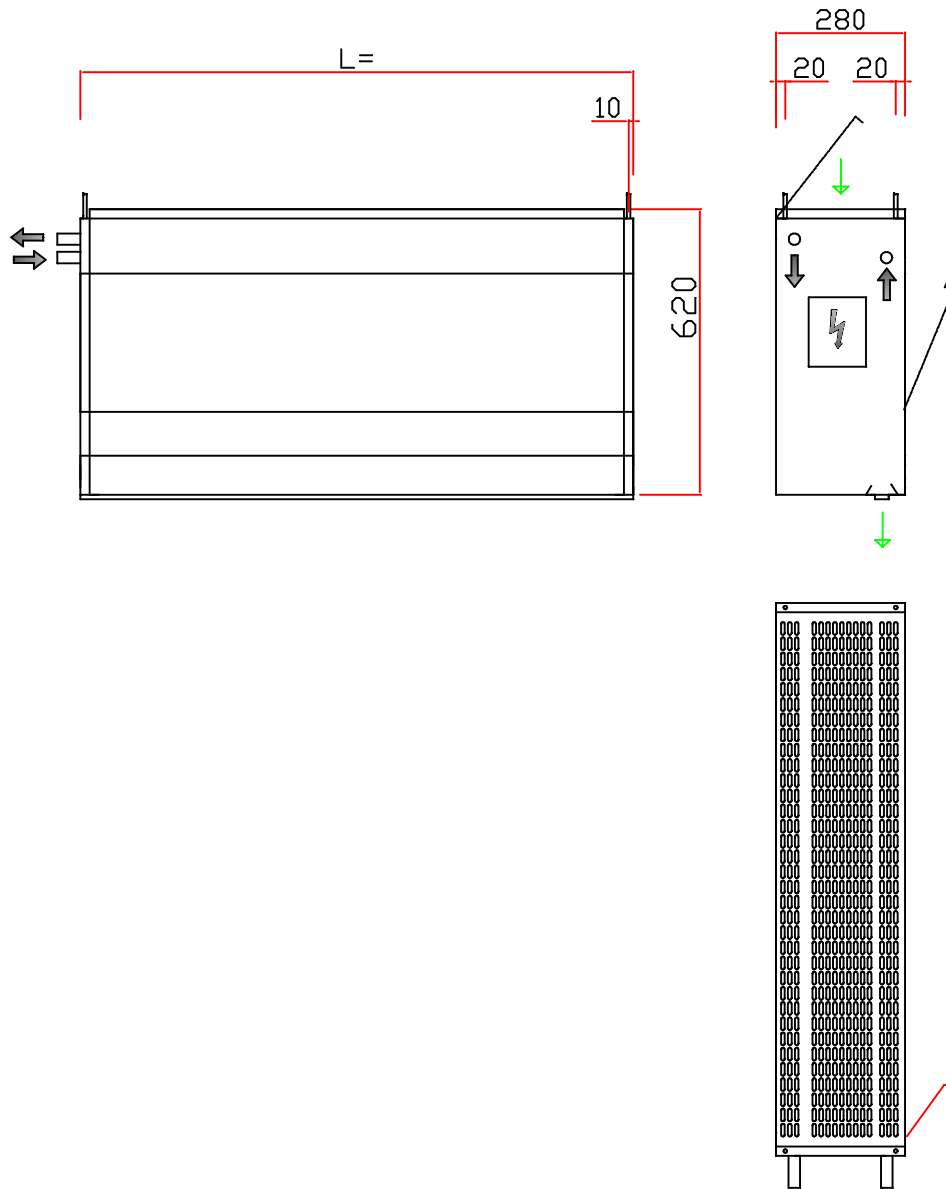
This document is the property of our company and may not be altered, copied, used or communicated to other person or company, without our written permission.  
 Detta handling är vår egendom och får ej utån värt skriftliga meddelande andras kopieras eller ändras för återgivning, eller delges annan person eller firma.

Created by/ritad av	Date/datum 2024-03-02	Rev. by/Granskt av	Appr. by/Godk. av	Customer/ Kund	
					Format
					Scale/skala
				Description/benämning MTC 1V-0L	Revision
	Drawing number /ritningsnummer 240302-11			Sheet /sida 1/1	



This document is the property of our company and may not be altered, copied, used or communicated to other person or company, without our written permission.  
 Detta handling är vår egendom och får ej utån värt skriftliga meddelande andras kopieras eller användas för återgivning, eller delges annan person eller firma.

Created by/ritad av	Date/datum 2024-03-02	Rev. by/Gransk av	Appr. by/Godk. av	Customer/ Kund	
					Format
					Scale/skala
				Description/benämning MTC 2V-OL	Revision
	Drawing number /ritningsnummer 240302-12			Sheet /sida 1/1	



This document is the property of our company and may not be altered, copied, used or communicated to other person or company, without our written permission.  
 Detta handling är vår egendom och får ej utån värt skriftliga meddelande andans kopieras eller användas för återgivning, eller delges annan person eller firma.

Created by/ritad av	Date/datum 2024-03-02	Rev. by/Gransk av	Appr. by/Godk. av	Customer/ Kund	
				Formåt	
				Scale/skala	
Description/benämning MTC 3V-OL		Drawing number /ritningsnummer 240302-13		Revision	
				Sheet /sida 1/1	